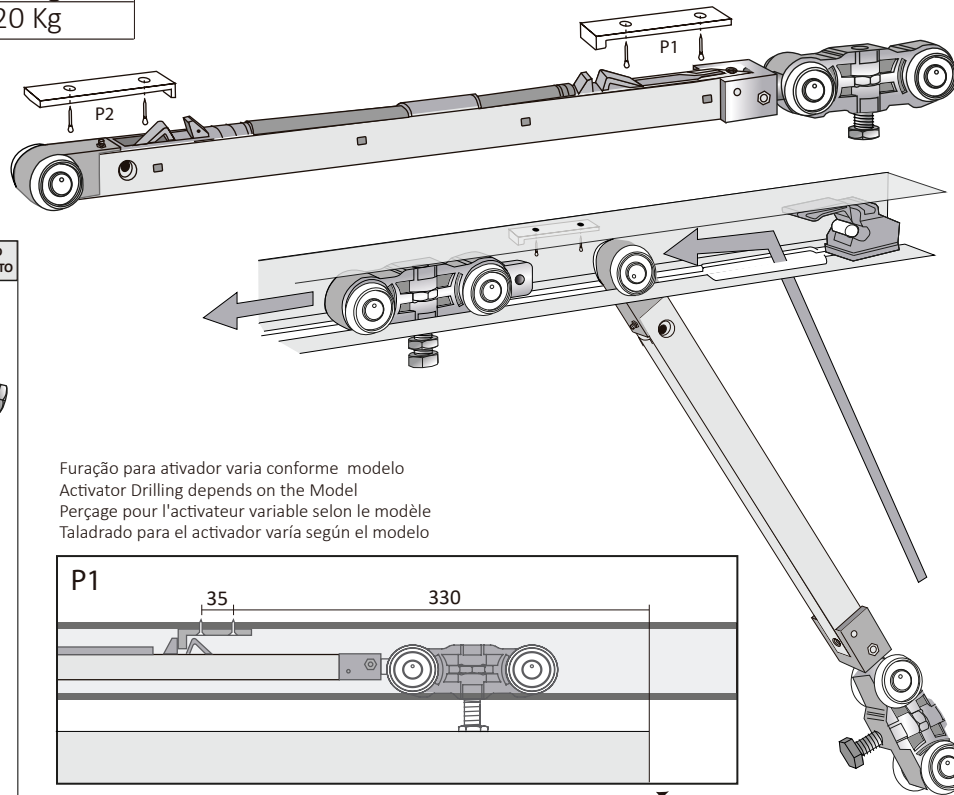
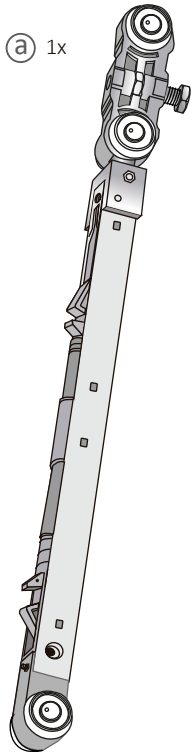


Ref:	Porta Door Porte Puerta
4017	Max. 80 Kg
4018	Max. 100 Kg
4019	Max. 120 Kg

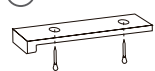


KIT COMPOSTO | KIT COMPOSED
KIT COMPOSÉ PAR | KIT COMPUESTO

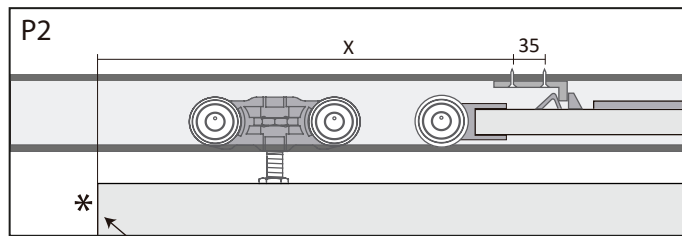
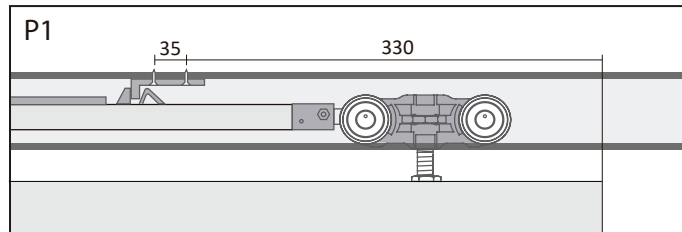
a 1x



a 2x



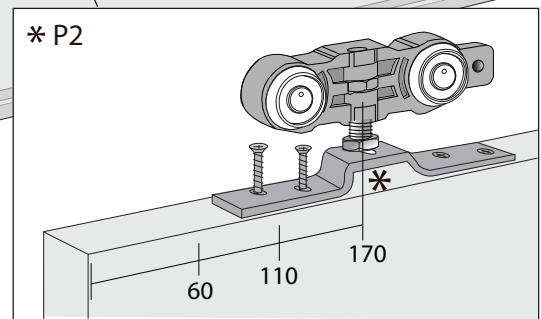
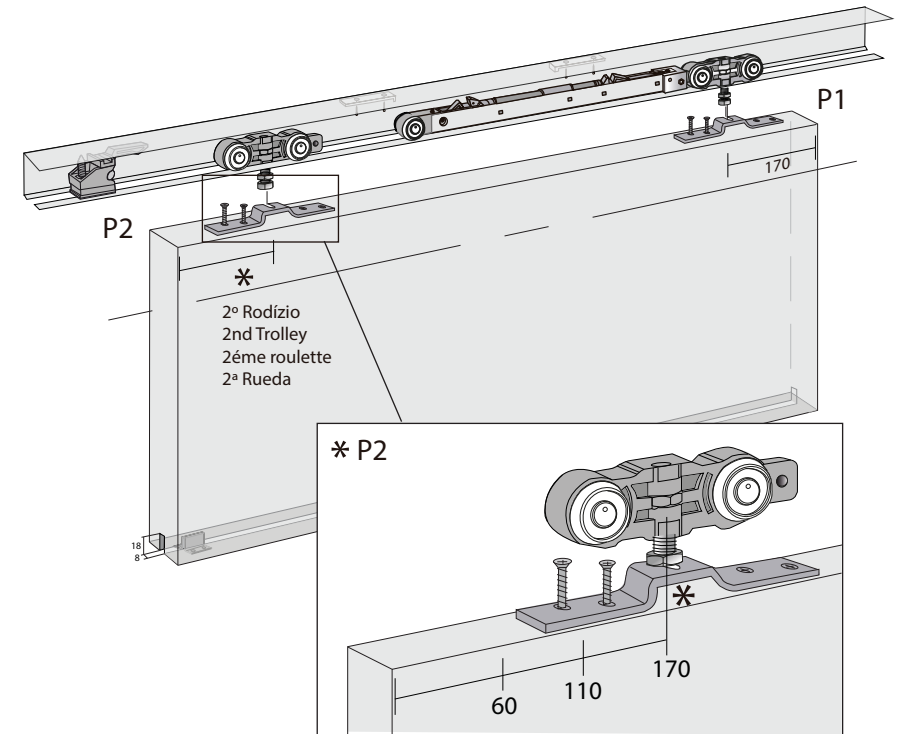
Furação para ativador varia conforme modelo
Activator Drilling depends on the Model
Perçage pour l'activateur variable selon le modèle
Taladrado para el activador varía según el modelo



Limite da porta | Door limit
Limite de porte | Limite de la puerta

SISTEMAS PARA PORTA DE CORRER

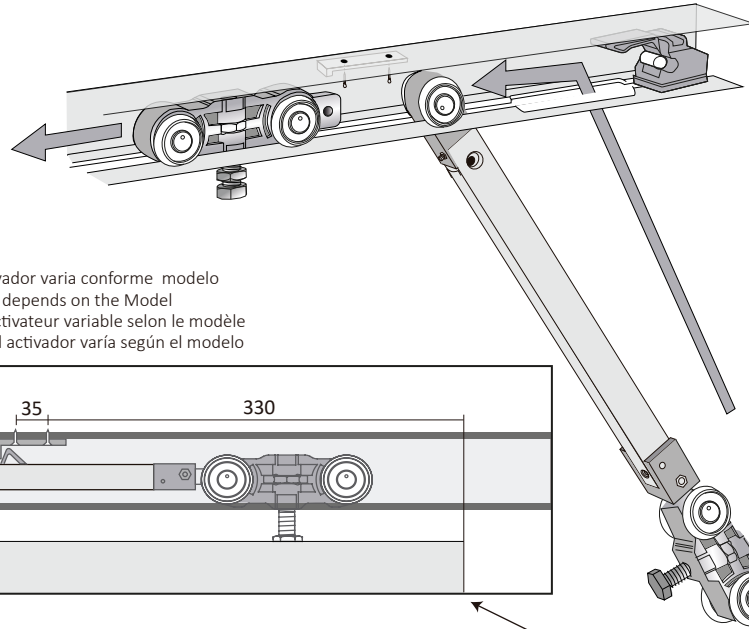
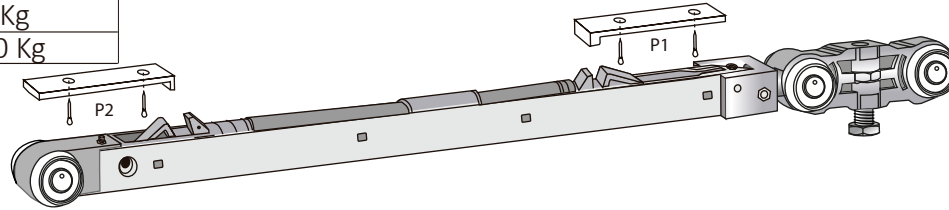
Sliding door systems
Systèmes porte coulissante
Sistemas para puertas correderas



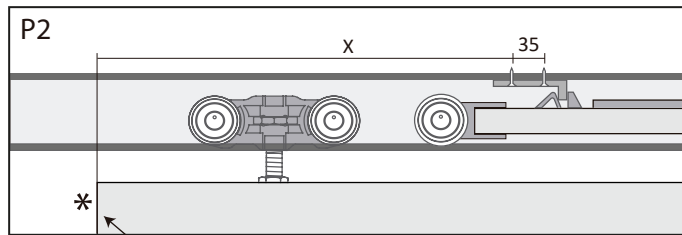
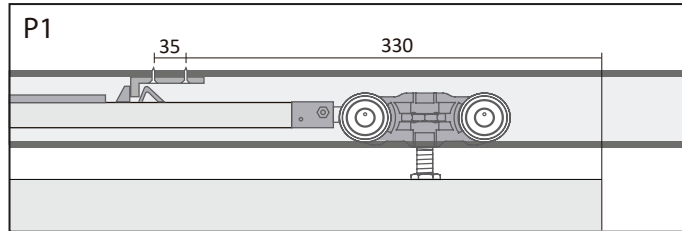
LARGURA DA PORTA Door width Largeur de la porte Ancho de la puerta	* DISTÂNCIA 2º RODÍZIO Distance 2nd Trolley Distance 2ème Roulette Distancia 2ª Rueda	DISTÂNCIA do 2º ativador X X Distance 2nd activator Distance 2ème activateur Distancia 2º activador
750 a 799	Largura de porta < 800 mm funciona apenas num sentido Door width < 800 only works one way Largeur de porte < 800 fonctionne dans un seul sens	
800 a 899	60	270
≥ 900	170	370

* Limite da porta | Door limit | Limite de porte | Limite de la puerta
Dimensões em milímetro | Dimensions in millimeters | Dimensions en millimètres

Ref:	Porta Door Porte Puerta
4017	Max. 60 Kg
4018	Max. 80 Kg
4019	Max. 100 Kg



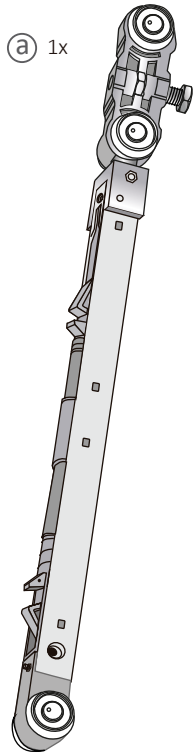
Furação para ativador varia conforme modelo
Activator Drilling depends on the Model
Perçage pour l'activateur variable selon le modèle
Taladrado para el activador varía según el modelo



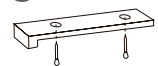
Limite da porta | Door limit
Limite de porte | Limite de la puerta

KIT COMPOSTO | KIT COMPOSED
KIT COMPOSÉ PAR | KIT COMPUESTO

a 1x

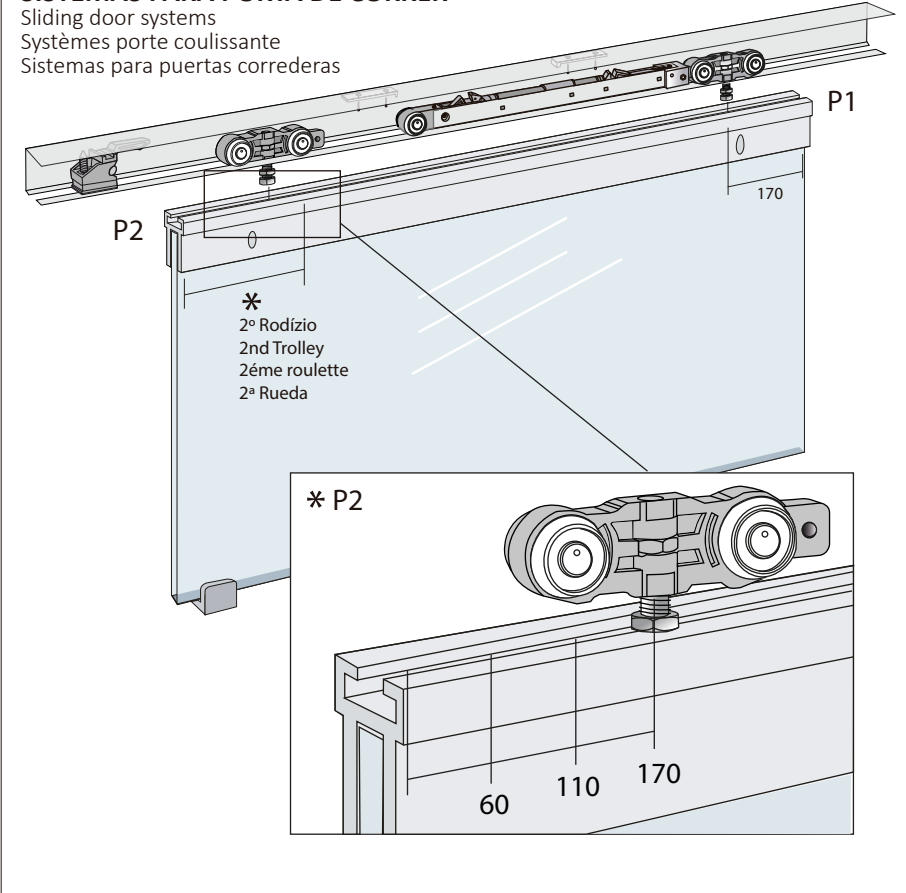


a 2x



SISTEMAS PARA PORTA DE CORRER

Sliding door systems
Systèmes porte coulissante
Sistemas para puertas correderas



*
2º Rodízio
2nd Trolley
2ème roulette
2ª Rueda

* P2

LARGURA DA PORTA Door width Largeur de la porte Ancho de la puerta	* DISTÂNCIA 2º RODÍZIO Distance 2nd Trolley Distance 2ème Roulette Distancia 2ª Rueda	DISTÂNCIA do 2º ativador X X Distance 2nd activator Distance 2ème activateur Distancia 2º activador
750 a 799	Largura de porta < 800 mm funciona apenas num sentido Door width < 800 only works one way Largeur de porte < 800 fonctionne dans un seul sens	
800 a 899	60	270
≥ 900	170	370

* Limite da porta | Door limit | Limite de porte | Limite de la puerta
Dimensões em milímetro | Dimensions in millimeters | Dimensions en millimètres