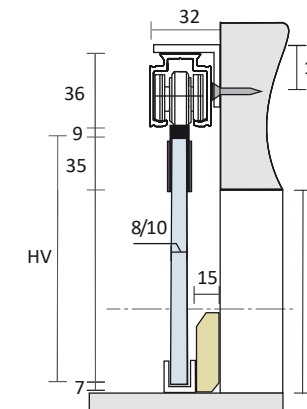
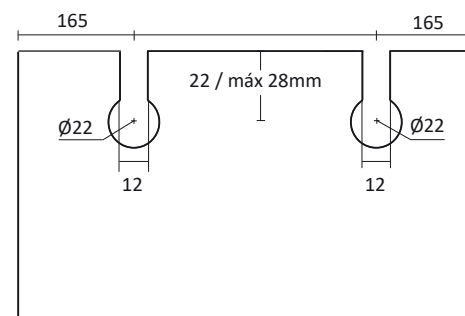




## DESENHO TÉCNICO



Altura da furação  
HF = H + 64mm

Altura da porta  
HV = H + 28mm

Largura da porta  
LP = L + 80mm

**Legenda:**  
H - Altura do vão  
L - Largura do vão  
HF - Altura da furação  
HP - Altura da porta  
LP - Largura da porta

